
















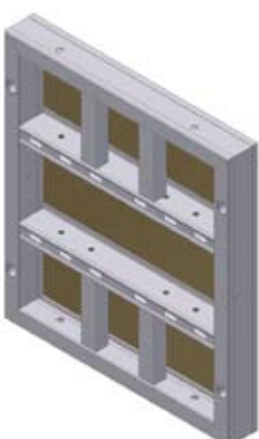
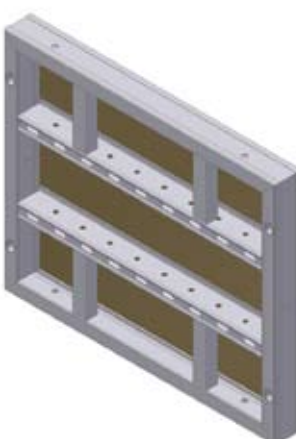


PANEIS VERTICAIS DE 3,0m

							
<p>Painel vertical FORTEKO® de 3,0x0,30m Galv</p>	<p>69,5Kg</p>	<p>Painel vertical FORTEKO® 3,0x0,35m Galv</p>	<p>74,3Kg</p>	<p>Painel vertical FORTEKO® 3,0x0,40m Galv</p>	<p>79Kg</p>		
							
<p>Painel vertical FORTEKO® 3,0x0,45m Galv</p>	<p>83,8Kg</p>	<p>Painel vertical FORTEKO® 3,0x0,50m Galv</p>	<p>88,6Kg</p>	<p>Painel vertical FORTEKO® 3,0x0,55m Galv</p>	<p>93,4Kg</p>		
							
<p>Painel vertical FORTEKO® 3,0x0,60m Galv</p>	<p>100,7Kg</p>	<p>Painel vertical FORTEKO® 3,0x0,90m Galv</p>	<p>132Kg</p>	<p>Painel vertical FORTEKO® 3,0x1,20m Galv</p>	<p>160,7Kg</p>	<p>Painel vertical FORTEKO® 3,0x2,40m Galv</p>	<p>329Kg</p>

PANEIS VERTICAIS DE 1,0m

					
<p>Painel vertical FORTEKO® 1,0x0,30m Galv</p>	<p>25,6Kg</p>	<p>Painel vertical FORTEKO® 1,0x0,35m Galv</p>	<p>27,5Kg</p>	<p>Painel vertical FORTEKO® 1,0x0,40m Galv</p>	<p>29,5Kg</p>
					
<p>Painel vertical FORTEKO® 1,0x0,45m Galv</p>	<p>31,3Kg</p>	<p>Painel vertical FORTEKO® 1,0x0,50m Galv</p>	<p>33,25Kg</p>	<p>Painel vertical FORTEKO® 1,0x0,55m Galv</p>	<p>35,2Kg</p>
					
<p>Painel vertical FORTEKO® 1,0x0,60m Galv</p>	<p>39,6Kg</p>	<p>Painel vertical FORTEKO® 1,0x0,90m Galv</p>	<p>53,5Kg</p>	<p>Painel vertical FORTEKO® 1,0x1,20m Galv</p>	<p>65Kg</p>

PAINEIS VARIÁVEIS DE 3,0m



Painel variável FORTEKO® 3,0x0,55m Galv	93,4Kg
--	--------



Painel variável FORTEKO® 3,0x0,75m Galv	122,8Kg
--	---------



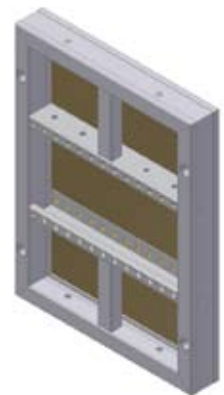
Painel variável FORTEKO® 3,0x0,95m Galv	136,8Kg
--	---------



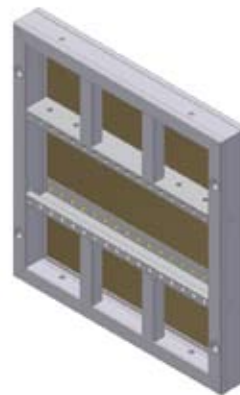
Painel variável FORTEKO® 3,0x1,35m Galv	176Kg
--	-------




Painel variável FORTEKO® 1,0x0,55m Galv	35,2Kg
--	--------



Painel variável FORTEKO® 1,0x0,75m Galv	45,3Kg
--	--------



Painel variável FORTEKO® 1,0x0,95m Galv	55,5Kg
--	--------

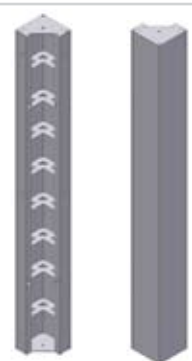


Painel variável FORTEKO® 1,0x1,35m Galv	70,9Kg
--	--------

PAINEIS DE CANTO



Canto interior FORTEKO® 1,0x0,30x0,30m Galv	39Kg
--	------



Canto interior FORTEKO® 3,0x0,30x0,30m Galv	108Kg
--	-------




PAINEIS DE CANTO ARTICULADOS









Canto articulado FORTEKO® 1,0x0,30x0,30m Galv	41Kg
--	------



Canto articulado FORTEKO® 3,0x0,30x0,30m Galv	113Kg
--	-------

FECHOS		TIRANTES		ESQUADROS DE BETONAGEM	
	Fecho de alinhamento FORTEKO®	5,43Kg		Fecho para canto exterior de muros - FORTEKO®	2,21Kg
	Tirante p/ fixação pilar FORTEKO® de 0,30m Galv	0,92Kg		Esquadro Betonagem FORTEKO® 0,90m Galv	14,5Kg

ACESSÓRIOS

	Gancho de elevação FORTEKO® Galv	5,71		Tampão escama Ø34x27,5mm (Castanho) - FORTEKO®	-
	Tampão Ø25x18mm (Amarelo) - FORTEKO®	-		Plataforma de betonagem 2,4m	178Kg
	Plataforma de betonagem 1,2m	96Kg		Plataformas de betonagem de pilar	132Kg



Cinta de reforço com 0,85m 10,45Kg



Cinta de reforço com 1,50 m -



Chapa de descofragem 1,0m 6,75Kg



Chapa de descofragem 3,0m 20,25Kg



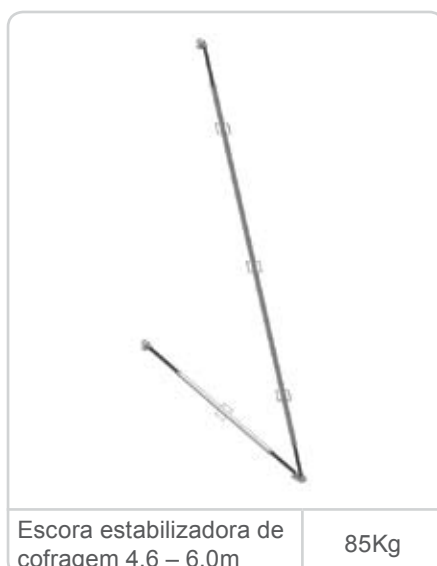
Escora estabilizadora de cofragem 2,0 – 3,0m 31,5Kg



Escora estabilizadora de cofragem 2,6 – 4,0m 46,00Kg



Escora estabilizadora de cofragem 3,6 – 5,0m 70,80Kg



Escora estabilizadora de cofragem 4,6 – 6,0m 85Kg