



Plataforma completa



Extensão C2 (apoio de estrado)
Medidas disponíveis: 0,75m - 1,0m - 1,5m



Rede protecção fixa
Medidas disponíveis: 1,5 - 2,5 - 4,0m



Plataforma s/ extensíveis



Extensão C1 (travão de segurança)
Medidas disponíveis: 0,75m - 1,0m - 1,5m



Rede protecção extensível C4
Medidas disponíveis: 0,70 - 1,0 - 1,5m



Canto



Extensão C7 (extensão de balancé)
Medidas disponíveis: 0,75m - 1,0m - 1,5m



Rede protecção p/ ângulo exterior



Protecção lateral fixa
Medidas disponíveis: 1,75x1,10



Extensão C6 (apoio de suporte)
Medidas disponíveis: 0,75m - 1,0m - 1,5m



Rede protecção p/ ângulo interior



Protecção lateral extensível
Medidas disponíveis: 1,75x2,850m



Rede Trapezoidal



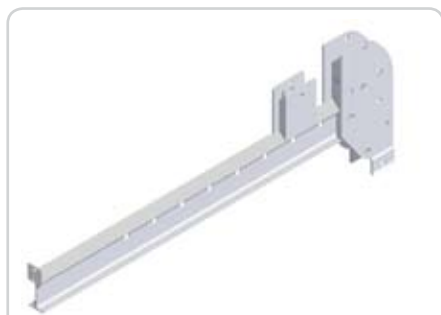
Acrescento em altura



Suporte plataforma standard



Apoio lateral fixo



Extensão traseira



Suporte Plataforma cima varandas
Medidas disponíveis: 0,75 e 1,25m



Apoio lateral extensível articulado



Tubo de reforço para extensão traseira
Medidas disponíveis: 1,5 – 2,5 – 4,0m



Suporte Plataforma baixo varandas



Ângulo de apoio



Varão roscado



Porca de orelhas para suporte



Copo para protector



Porca sextavada



Intermédio de rede